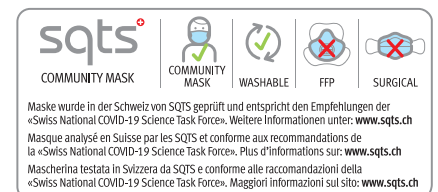


NEUHEIT!

SPORTMASKE

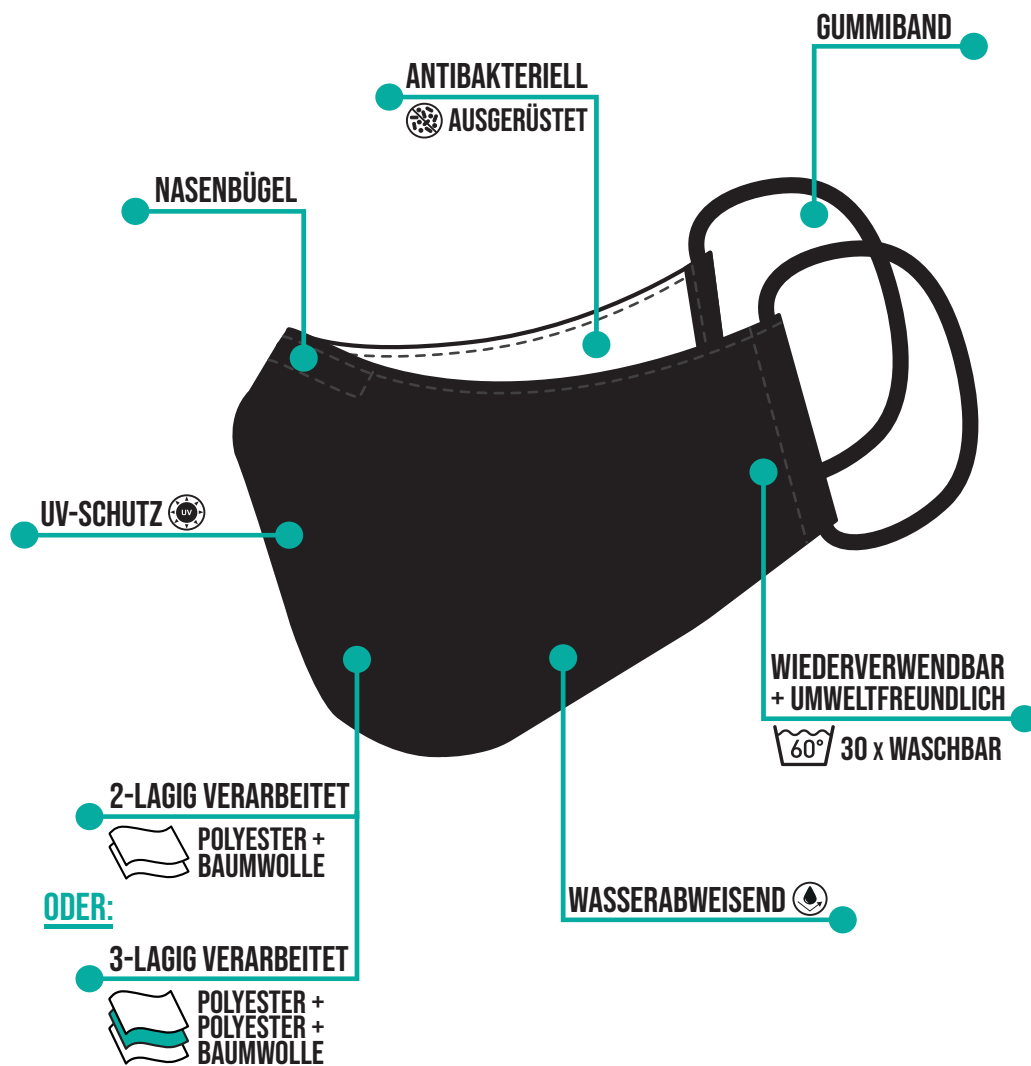


MIT SICHERHEIT KEIN VERRUTSCHEN!

Unsere neue Sportmaske eignet sich perfekt für all Ihre sportlichen Aktivitäten! Durch das durchgehende Gummiband hält die Maske ohne zu Verrutschen - und lässt sich mit nur einem Handgriff an- und ausziehen. Die untere Schlaufe hält die Maske zuverlässig an Ihrem Hals wenn sie gerade nicht gebraucht wird.

DAS NEUE MASKENMODELL IST 2- ODER 3-LAGIG ERHÄLTlich - IN JEDEM GEWÜNSCHTEN DESIGN!

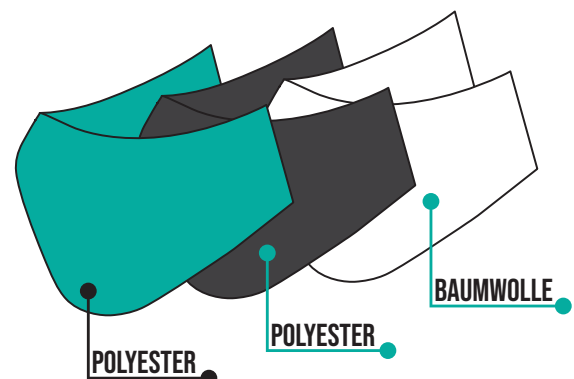
BEDRUCK- UND WIEDERVERWENDBARE TEXTILMASKE



GEPRÜFT FÜR IHRE SICHERHEIT!

Unser 3-lagigen Masken wurden nach den Empfehlungen der „Swiss National COVID-19 Science Task Force“ gefertigt und vom renommierten Prüflabor SQTS getestet. Sie erfüllen u.a. folgenden Vorgaben:

- WIDERSTANDSFÄHIGKEIT GEGEN SPRITZWASSER
- PARTIKELRÜCKHALTEVERMÖGEN
- ATEMWIDERSTAND



sqts
COMMUNITY MASK

COMMUNITY MASK

WASHABLE

FFP

SURGICAL

Maske wurde in der Schweiz von SQTS geprüft und entspricht den Empfehlungen der «Swiss National COVID-19 Science Task Force». Weitere Informationen unter: www.sqts.ch

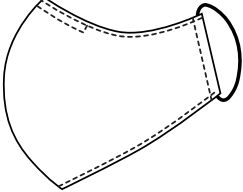
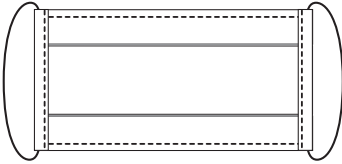
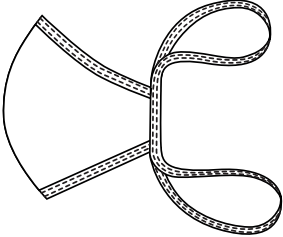
Masque analysée en Suisse par les SQTS et conforme aux recommandations de la «Swiss National COVID-19 Science Task Force». Plus d'informations sur: www.sqts.ch

Mascherina testata in Svizzera da SQTS e conforme alle raccomandazioni della «Swiss National COVID-19 Science Task Force». Maggiori informazioni sul sito: www.sqts.ch

PRODUKTINFORMATIONEN

MODELLE (GRÖSSEN S - M - L)

NEU!

			
2-LAGIG	A20-004	A20-005	A20-007
3-LAGIG SQTS ZERTIFIZIERT	A20-006	A20-008	A20-009

QUALITÄT

Unsere doppel- und dreilagig verarbeiteten Masken bestehen aus einem weichen Polyestergewebe mit einem hautfreundlichen Futter aus Baumwolle. Die Gummibänder bieten einen optimalen Halt hinter den Ohren und der Nasenbügel sorgt für einen hohen Tragekomfort ohne Verrutschen.

Aussenseite: 100% Polyester / Innenseite: 100% Baumwolle

DIE MASKEN SIND ANTIBAKTERIELL UND MIT UV-SCHUTZ AUSGERÜSTET!

DRUCKVERFAHREN SUBLIMATION

Dieser Druck ist auf der Haut nicht spürbar und der Stoff bleibt atmungsaktiv. Der Sublimationsdruck ist ein Verfahren, bei dem wärmeempfindliche Tinte eingesetzt wird. Die Farbstoffe werden unter Wärmeeinfluss in den Trägerstoff eingedampft (sublimiert), der zu 100% aus Polyester besteht. Da die Tinte zu einem Teil des Trägermaterials wird, können die Druckmotive auf dem Gewebe weder verblassen noch einreißen - auch nicht nach mehreren Waschgängen. Der Sublimationsdruck ist in allen Farben lieferbar.

PFLEGEHINWEISE



Unsere Masken sind bis zu 30 mal bei 60°C waschbar. Keinen Weichspüler verwenden und nicht auswringen.

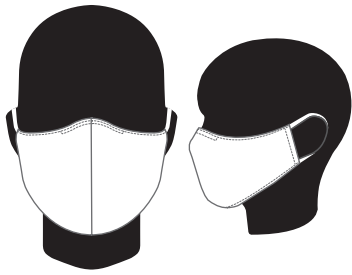
WICHTIGE HINWEISE:

- Diese Mundschutzmaske ist weder ein Medizinprodukt (Mp) noch eine Persönliche Schutzausrüstung (PSA)
- Maske vor dem Tragen waschen

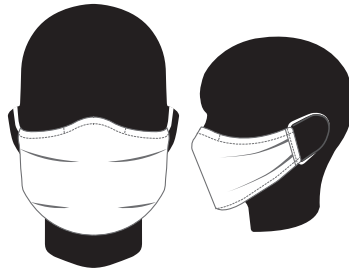
EINFARBIGE MASKEN

Unbedruckt; Erhältlich in Weiss oder Schwarz

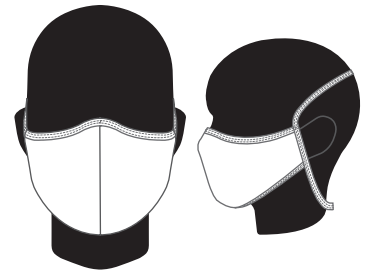
A20-004 / A20-006



A20-005 / A20-008

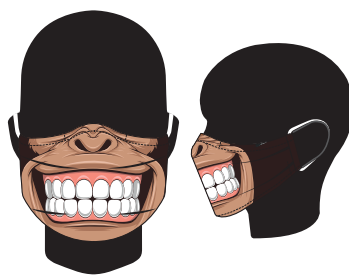
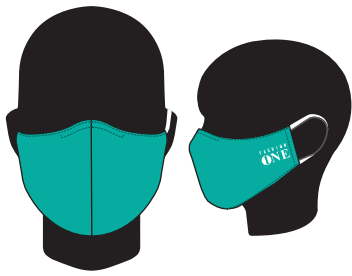


A20-007 / A20-009

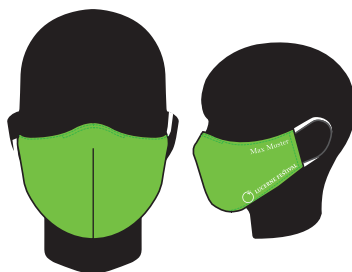


BEDRUCKTE MASKEN

Ein- oder mehrfarbig bedruckt



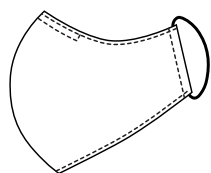
INDIVIDUELLER NAMENSDRUCK



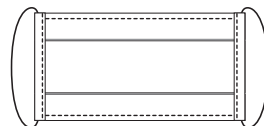
Mindestbestellung pro Name: 10 Stk. / Preiszuschlag: + 0.40 Chf pro Maske

PREISE FÜR 2-LAGIGE MODELLE

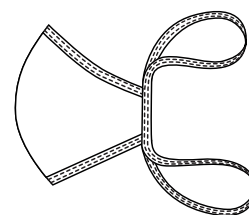
A20-004



A20-005



A20-007



EINFARBIG UNBEDRUCKT (SCHWARZ ODER WEISS)

AB 200 STK	4.20 CHF	4.25 CHF	4.55 CHF
AB 500 STK	3.70 CHF	3.75 CHF	4.05 CHF
AB 1.000 STK	3.15 CHF	3.20 CHF	3.50 CHF
AB 2.000 STK	3.00 CHF	3.05 CHF	3.35 CHF
AB 5.000 STK	2.85 CHF	2.85 CHF	3.20 CHF
AB 10.000 STK	2.70 CHF	2.75 CHF	3.05 CHF

BEDRUCKT

AB 200 STK	4.50 CHF	4.60 CHF	4.85 CHF
AB 500 STK	3.90 CHF	4.00 CHF	4.25 CHF
AB 1.000 STK	3.35 CHF	3.45 CHF	3.70 CHF
AB 2.000 STK	3.20 CHF	3.30 CHF	3.55 CHF
AB 5.000 STK	3.05 CHF	3.15 CHF	3.40 CHF
AB 10.000 STK	2.90 CHF	3.00 CHF	3.25 CHF

EXKL. MWST., INKL. LIEFERUNG, DDP

Verpackung Standard: 5 Stk./Polybag
Einzel verpackt: +0.10 CHF/Stk.
(Individuelle Verpackungslösungen auf Anfrage)

Zahlungsfrist: Innerhalb 30 Tage netto
(Lieferfristen auf Anfrage)



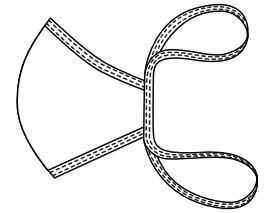
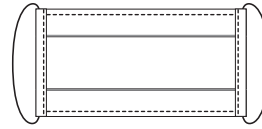
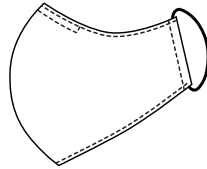
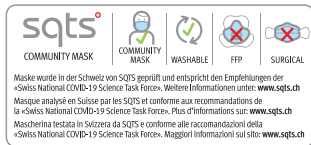
Mode-, Werbe- und Berufsbeleidung
www.fashionone.ch info@fashionone.ch
+41 44 811 26 00

PREISE FÜR ZERTIFIZIERTE 3-LAGIGE MODELLE

A20-006

A20-008

A20-009



EINFARBIG UNBEDRUCKT (SCHWARZ ODER WEISS)

AB 200 STK	5.10 CHF	5.15 CHF	5.45 CHF
AB 500 STK	4.60 CHF	4.65 CHF	4.95 CHF
AB 1.000 STK	4.05 CHF	4.10 CHF	4.40 CHF
AB 2.000 STK	3.90 CHF	3.95 CHF	4.25 CHF
AB 5.000 STK	3.75 CHF	3.80 CHF	4.10 CHF
AB 10.000 STK	3.60 CHF	3.65 CHF	3.95 CHF

BEDRUCKT

AB 200 STK	5.40 CHF	5.50 CHF	5.75 CHF
AB 500 STK	4.80 CHF	4.90 CHF	5.15 CHF
AB 1.000 STK	4.25 CHF	4.35 CHF	4.60 CHF
AB 2.000 STK	4.10 CHF	4.20 CHF	4.45 CHF
AB 5.000 STK	3.95 CHF	4.05 CHF	4.30 CHF
AB 10.000 STK	3.80 CHF	3.90 CHF	4.15 CHF

EXKL. MWST., INKL. LIEFERUNG, DDP

Verpackung Standard: 5 Stk./Polybag
 Einzel verpackt: +0.10 CHF/Stk.
 (Individuelle Verpackungslösungen auf Anfrage)

Zahlungsfrist: Innerhalb 30 Tage netto
 (Lieferfristen auf Anfrage)



Mode-, Werbe- und Berufsbekleidung
www.fashionone.ch info@fashionone.ch
 +41 44 811 26 00